

# Ospa Havuz Suyu Isıtıcısı

Özel ve Genel Kullanımlı havuzlar için



- Ekonomik İşletme
- Yüksek Korozyon Dayanımı
- Uzun Ömür
- Kolay Montaj
- Güvenlik

# Ospa Havuz Suyu Isıtıcısı 36



Ospa havuz suyu Isıtıcısı, ya motorlu 3 yollu ventilli veya ısıtıcı-sirkülasyon

pompalı olarak yapılmaktadır. Kontrolsüz ısınma yada bir akım arızası, bu her iki durumun da olmaması garanti altına alınmalıdır. İlk ısı gelişinin kontrolsüz olduğu bağlantı varsa ve ilk basınç 50cm.su sütununun altında ise; sirkülasyon pompalı modeller kullanılmak zorunludur. İsteğe göre Isıtıcılar, kumanda ventilsiz yada pompasız da teslim edilebilirler.

Isıtıcı kovasının havuz tarafındaki girişi ve çıkışı, yüksek havuz suyu yayılımına uygundur. Böylelikle suda sadece düşük



bir ısı yükselmesi olur. Bu düşük artış, kireçlenmeyi önlediği gibi aynı zamanda suyun hızlı ısınmayla kimyasal yapısının değişmesi gibi dezavantajları da ortadan kaldırmış olur.

Düşük sıcaklıklarda ve 10m<sup>3</sup>/h'lik havuz suyu yayılımında etkin derecenin düzeltilmesi için, model 36 sipariş edildiğinde bir akış düzenleyici yerleştirebiliriz.

Aşağıdaki tablo; "Isıtıcı girişine ve 10m<sup>3</sup>/h akış hızı ile ısıtıcı tarafı 1000l/h kapasiteli havuz suyu sıcaklığına bağlı olarak" ısıtma kapasitelerini göstermektedir.

Leistung		Badewassertemperatur (Durchsatz 10m <sup>3</sup> /h)													
		10°C	12°C	14°C	16°C	18°C	20°C	22°C	24°C	26°C	28°C	30°C	32°C	34°C	36°C
Heizungsvorlauf-temperatur (Volumenstrom 1000 l/h)	40°C	18,2kw	17,0kw	15,8kw	14,5kw	13,3kw	12,1kw	10,9kw	9,7kw	8,5kw	7,3kw	6,1kw	4,8kw	3,6kw	2,4kw
	50°C	24,2kw	23,0kw	21,8kw	20,6kw	19,4kw	18,2kw	17,0kw	15,8kw	14,5kw	13,3kw	12,1kw	10,9kw	9,7kw	8,5kw
	60°C	30,3kw	29,1kw	27,9kw	26,7kw	25,5kw	24,2kw	23,0kw	21,8kw	20,6kw	19,4kw	18,2kw	17,0kw	15,8kw	14,5kw
	65°C	33,3kw	32,1kw	30,9kw	29,7kw	28,5kw	27,3kw	26,1kw	24,8kw	23,6kw	22,4kw	21,2kw	20,0kw	18,8kw	17,6kw
	70°C	36,4kw	35,2kw	33,9kw	32,7kw	31,5kw	30,3kw	29,1kw	27,9kw	26,7kw	25,5kw	24,2kw	23,0kw	21,8kw	20,6kw
	75°C	39,4kw	38,2kw	37,0kw	35,8kw	34,5kw	33,3kw	32,1kw	30,9kw	29,7kw	28,5kw	27,3kw	26,1kw	24,8kw	23,6kw
	80°C	42,4kw	41,2kw	40,0kw	38,8kw	37,6kw	36,4kw	35,2kw	33,9kw	32,7kw	31,5kw	30,3kw	29,1kw	27,9kw	26,7kw
	85°C	45,5kw	44,2kw	43,0kw	41,8kw	40,6kw	39,4kw	38,2kw	37,0kw	35,8kw	34,5kw	33,3kw	32,1kw	30,9kw	29,7kw
	90°C	48,5kw	47,3kw	46,1kw	44,9kw	43,6kw	42,4kw	41,2kw	40,0kw	38,8kw	37,6kw	36,4kw	35,2kw	33,9kw	32,7kw

### **Ospa Havuz suyu Isıtıcısı 36**

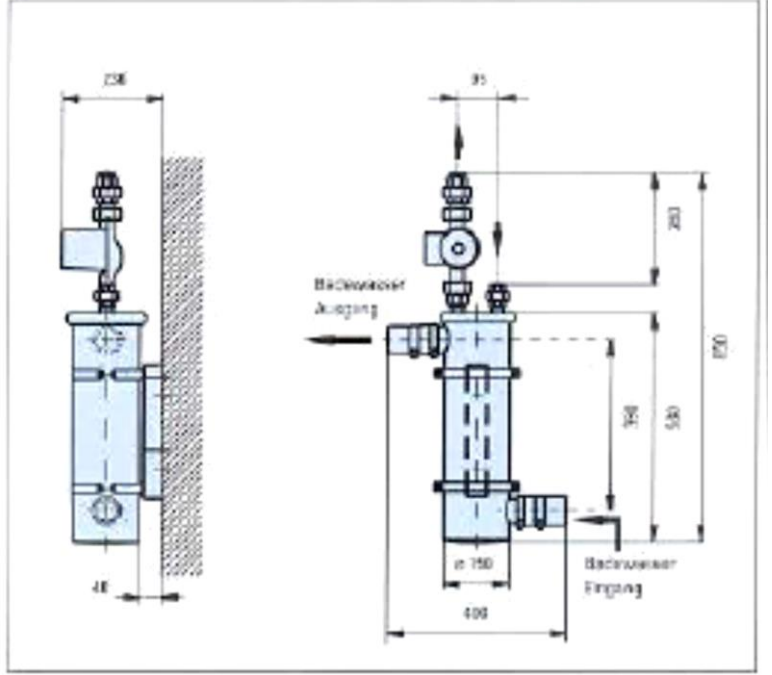
**Gücü 41.8 kW- Pompa Kumandalı**

- Filtreye ve merkezi ısıtıcıya bağlantı
- Paslanmaz çelik gövdeli ısı değiştirici (işletme basıncı 3 bar olabilir) ve oluklu boru-ısı haznesi (işletme basıncı 25 bar olabilir) optimal bir ısı iletimi ve yüksek korozyon dayanımı için özel bir alaşımdandır. ,
- Ön montajlı sirkülasyon pompası
- Stabil duvar asacağı. Montaj elemanları dahil.
- Havuz suyu bağlantısı: PVC –yapıştırma muflu d63
- Sıcak su bağlantısı: Rp ¾ Vidalı
- Ağırlık: 14 kg.
- 90 °C ısı girişindeki kapasite: 41,8 kw (36 000 kcal/h)
- Primer devre sıcak su akışı: 1000l/h
- Isıtıcı tarafındaki cihaz direnci: 4,5 mWS

### **Ospa Havuz suyu Isıtıcısı 36**

**Gücü 41.8 kW- Ventil Kumandalı**

- Filtreye ve merkezi ısıtıcıya bağlantı
- Paslanmaz çelik gövdeli ısı değiştirici (işletme basıncı 3 bar olabilir) ve oluklu boru-ısı haznesi (işletme basıncı 25 bar olabilir) optimal bir ısı iletimi ve yüksek korozyon dayanımı için özel bir alaşımdandır.
- Ön montajlı elektromotorlu 3 yollu ventil
- Stabil duvar asacağı. Montaj elemanları dahil.



- Havuz suyu bağlantısı: PVC –yapıştırma muflu d63
- Sıcak su bağlantısı: Rp ¾ Vidalı
- Ağırlık: 14 kg.
- 90 °C ısı girişindeki kapasite: 41,8 kw (36 000 kcal/h)
- Primer devre sıcak su akışı: 1000l/h
- Isıtıcı tarafındaki cihaz direnci: 4,5 mWS

- Sıcak su bağlantısı: Rp ¾ Vidalı
- Ağırlık: 14 kg.
- 90 °C ısı girişindeki kapasite: 41,8 kw (36 000 kcal/h)
- Primer devre sıcak su akışı: 1000l/h
- Isıtıcı tarafındaki cihaz direnci: 4,5 mWS

### **Ospa Havuz suyu Isıtıcısı 36**

**Gücü 41.8 kW- Kumandasız**

- Filtreye ve merkezi ısıtıcıya bağlantı
- Paslanmaz çelik gövdeli ısı değiştirici (işletme basıncı 3 bar olabilir) ve oluklu boru-ısı haznesi (işletme basıncı 25 bar olabilir) optimal bir ısı iletimi ve yüksek korozyon dayanımı için özel bir alaşımdandır.
- Stabil duvar asacağı. Montaj elemanları dahil.
- Havuz suyu bağlantısı: PVC –yapıştırma muflu d63

**Elektronik ısı regülatörü**  
Plastik gövdelidir. İzolasyon koruması IP 54. Ölçü alanı 5 °C -40 °C arasındadır. NTC ölçücüsü, kablo ve diod lambası vardır.

**Koruma Borusu – Çelik Rp ¾**  
(Elektronik ısı ölçücüler için)

PVC sirkülasyon hattına yapıştırmak içindir. PVC Redüksiyon rakoru d25-Rp ½ vardır.

**Tuz ve Deniz suyu kullanımlı tesisler**

3 ısıtıcı için de geçerlidir. Isı değiştiricinin paslanmaz çelik gövdesinin malzeme no:1.4571



## Ospa havuz suyu ısıtıcısı 84



İyi bir havuz suyu ısıtıcısı aşağıdaki gerekleri içermek zorundadır.  
 1- yüksek ölçekte Korozyon dayanımı ve uzun kullanım ömrü  
 2- Havuz suyunun yayılımı için mümkün

- olduğunca büyük ve serbest kesit.  
 3- Filtre cihazı kapandığında sıcak su girişi de hemen otomatik olarak kapanmak zorundadır.  
 4- Kolay montaj ve rahat ulaşılabilir ısıtıcı demeti

Ospa havuz suyu ısıtıcıları bu gerekleri ideal bir şekilde yerine getirir. Isıtıcılar ya motorlu 3 yollu ventillidir, yada sirkülasyon pompalıdır. Kontrolsüz ısınma yada bir



akım arızası, bu her iki durumun da olmaması garanti altına alınmıştır. İlk ısı gelişinin kontrolsüz olduğu bağlantı varsa ve ilk basınç 50cm.su sütununun altında ise; sirkülasyon pompalı modeller kullanılmak zorunludur. İsteğe göre Isıtıcılar, kumanda ventilsiz yada pompasız da teslim edilebilirler.

Düşük sıcaklıklarda ve 10m<sup>3</sup>/h'lik havuz suyu yayılımında etkin derecenin düzeltilmesi için, model 84 sipariş edildiğinde bir akış düzenleyici yerleştirebiliriz.

Aşağıdaki tablo; "Isıtıcı girişine ve 20m<sup>3</sup>/h akış hızı ile ısıtıcı tarafı 3600l/h kapasiteli havuz suyu sıcaklığına bağlı olarak" ısıtma kapasitelerini göstermektedir.

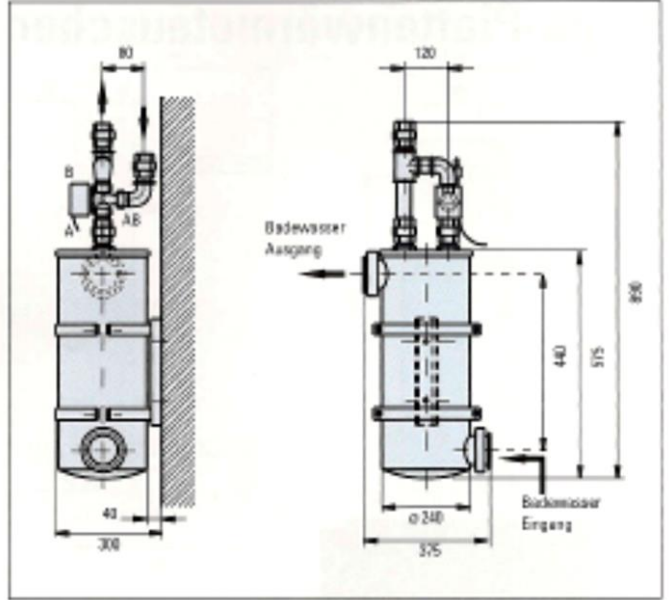
Leistung		Badewassertemperatur (Durchsatz 20m <sup>3</sup> /h)													
		10°C	12°C	14°C	16°C	18°C	20°C	22°C	24°C	26°C	28°C	30°C	32°C	34°C	36°C
Heizungsvorlauf-temperatur (volumenstrom 3600 l/h)	40°C	44,2kw	41,3kw	38,3kw	35,4kw	32,5kw	29,5kw	26,6kw	23,6kw	20,7kw	17,8kw	14,8kw	11,9kw	8,9kw	6,0kw
	50°C	58,7kw	55,8kw	52,9kw	50,0kw	47,1kw	44,2kw	41,3kw	38,4kw	35,5kw	32,6kw	29,7kw	26,8kw	23,9kw	21,0kw
	60°C	73,2kw	70,3kw	67,5kw	64,6kw	61,7kw	58,9kw	56,0kw	53,2kw	50,3kw	47,4kw	44,6kw	41,7kw	38,9kw	36,0kw
	65°C	80,4kw	77,6kw	74,7kw	71,9kw	69,1kw	66,2kw	63,4kw	60,5kw	57,7kw	54,9kw	52,0kw	49,2kw	46,3kw	43,5kw
	70°C	87,7kw	84,8kw	82,0kw	79,2kw	76,4kw	73,6kw	70,7kw	67,9kw	65,1kw	62,3kw	59,5kw	56,6kw	53,8kw	51,0kw
	75°C	94,9kw	92,1kw	89,3kw	86,5kw	83,7kw	80,9kw	78,1kw	75,3kw	72,5kw	69,7kw	66,9kw	64,1kw	61,3kw	58,5kw
	80°C	102,1kw	99,4kw	96,6kw	93,8kw	91,0kw	88,2kw	85,5kw	82,7kw	79,9kw	77,1kw	74,3kw	71,6kw	68,8kw	66,0kw
	85°C	109,4kw	106,6kw	103,9kw	101,1kw	98,3kw	95,6kw	92,8kw	90,0kw	87,3kw	84,5kw	81,8kw	79,0kw	76,3kw	73,5kw
	90°C	116,6kw	113,9kw	111,1kw	108,4kw	105,7kw	102,9kw	100,2kw	97,4kw	94,7kw	92,0kw	89,2kw	86,5kw	83,7kw	81,0kw

## Ospa Havuz suyu Isıtıcısı 84

Gücü 41.8 kW- Pompa

Kumandalı

- Filtreye ve merkezi ısıtıcıya bağlantı
- Paslanmaz çelik gövdeli ısı değiştirici (işletme basıncı 3 bar olabilir) ve oluklu boru-ısı haznesi (işletme basıncı 25 bar olabilir) optimal bir ısı iletimi ve yüksek korozyon dayanımı için özel bir alaşımdandır. ,
- Ön montajlı sirkülasyon pompası
- Stabil duvar asacağı. Montaj elemanları dahil.
- Havuz suyu bağlantısı: PVC – yapıştırma muflu d63
- Sıcak su bağlantısı: Rp ¾ Vidalı
- Ağırlık: 14 kg.
- 90 °C ısı girişindeki kapasite: 41,8 kw (36 000 kcal/h)
- Primer devre sıcak su akışı: 1000l/h
- Isıtıcı tarafındaki cihaz direnci: 4,5 mWS



- Stabil duvar asacağı. Montaj elemanları dahil.
- Havuz suyu bağlantısı: PVC – yapıştırma muflu d63
- Sıcak su bağlantısı: Rp ¾ Vidalı
- Ağırlık: 14 kg.
- 90 °C ısı girişindeki kapasite: 41,8 kw (36 000 kcal/h)
- Primer devre sıcak su akışı: 1000l/h
- Isıtıcı tarafındaki cihaz direnci: 4,5 mWS
- Havuz suyu bağlantısı: PVC – yapıştırma muflu d63
- Sıcak su bağlantısı: Rp ¾ Vidalı
- Ağırlık: 14 kg.
- 90 °C ısı girişindeki kapasite: 41,8 kw (36 000 kcal/h)
- Primer devre sıcak su akışı: 1000l/h
- Isıtıcı tarafındaki cihaz direnci: 4,5 mWS

## Ospa Havuz suyu Isıtıcısı 84

Gücü 41.8 kW- Ventil

Kumandalı

- Filtreye ve merkezi ısıtıcıya bağlantı
- Paslanmaz çelik gövdeli ısı değiştirici (işletme basıncı 3 bar olabilir) ve oluklu boru-ısı haznesi (işletme basıncı 25 bar olabilir) optimal bir ısı iletimi ve yüksek korozyon dayanımı için özel bir alaşımdandır.
- Ön montajlı elektromotorlu3 yollu ventil

## Ospa Havuz suyu Isıtıcısı 84

Gücü 41.8 kW- Kumandasız

- Filtreye ve merkezi ısıtıcıya bağlantı
- Paslanmaz çelik gövdeli ısı değiştirici (işletme basıncı 3 bar olabilir) ve oluklu boru-ısı haznesi (işletme basıncı 25 bar olabilir) optimal bir ısı iletimi ve yüksek korozyon dayanımı için özel bir alaşımdandır.
- Stabil duvar asacağı. Montaj elemanları dahil.

**Elektronik ısı regülatörü**  
Plastik gövdelidir. İzolasyon koruması IP 54. Ölçü alanı 5 °C -40 °C arasındadır. NTC ölçücüsü, kablo ve diod lambası vardır.

**Koruma Borusu – Çelik Rp ¾**  
**(Elektronik ısı ölçücüler için)**  
Pvc sirkülasyon hattına yapıştırmak içindir. PVC Redüksiyon rakoru d25-Rp ½ vardır.

**Tuz ve Denizsuyu kullanımlı tesisler**  
3 ısıtıcı için de geçerlidir. Isı değiştiricinin paslanmaz çelik gövdesinin malzeme no:1.4571

# Ospa Plakalı Isıtıcılar



Ospa plakalı ısıtıcılar; özellikle düşük sıcaklıklı ısıtıcılara, ısıtıcı pompalara veya solar cihazlarına bağlantı için uygundur. Ya motorlu 3 yollu ventilli yada sirkülasyon pompalıdır.

Kontrolsüz ısınma yada bir akım arızası, bu her iki durumun da olmaması garanti altına alınmalıdır. İlk ısı gelişinin kontrolsüz olduğu bağlantı varsa ve ilk basınç 50cm.su sütununun altında ise; sirkülasyon pompalı modeller kullanılmak zorunludur. İsteğe göre ısıtıcılar, kumanda ventilsiz yada pompasız da teslim edilebilirler.

Isıtıcı kovanının havuz tarafındaki girişi ve çıkışı, yüksek havuz suyu yayılımına uygundur. Böylelikle suda sadece düşük bir ısı yükselmesi olur. Bu düşük artış, kireçlenmeyi önlediği gibi aynı zamanda suyun hızlı ısınmayla kimyasal yapısının değişmesi gibi dezavantajları da ortadan kaldırmış olur. Plakalı ısıtıcıların yerleştirilmesi ve sabitlenmesi çok hızlı ve kolayca mümkündür.

Aşağıdaki tablo; "Plakalı ısıtıcı girişine ve 10m<sup>3</sup>/h akış hızı ile ısıtıcı tarafı 3000l/h kapasiteli havuz suyu sıcaklığına bağlı olarak" ısıtma kapasitelerini göstermektedir.

Leistung	Badewassertemperatur (Durchsatz 10m <sup>3</sup> /h)								
	20°C	22°C	24°C	26°C	28°C	30°C	32°C	34°C	36°C
38°C	41,5kw	38,1kw	32,9kw	28,4kw	28,9kw	19,0kw	14,5kw	9,7kw	4,8kw
40°C	46,7kw	42,6kw	38,1kw	32,9kw	28,4kw	23,9kw	19,0kw	14,5kw	9,7kw
45°C	58,8kw	54,3kw	50,1kw	44,9kw	40,8kw	36,3kw	31,0kw	26,6kw	21,7kw
50°C	70,8kw	67,3kw	62,2kw	57,0kw	53,5kw	48,3kw	43,8kw	39,0kw	34,1kw
55°C	82,8kw	79,4kw	74,2kw	69,0kw	65,5kw	60,3kw	56,2kw	51,7kw	46,5kw
60°C	96,5kw	91,3kw	86,1kw	82,7kw	77,5kw	73,0kw	68,8kw	63,6kw	58,5kw
65°C	108,4kw	103,3kw	99,8kw	94,6kw	89,4kw	86,0kw	80,8kw	75,6kw	72,1kw
70°C	120,3kw	116,9kw	113,4kw	106,5kw	103,0kw	97,9kw	93,4kw	89,3kw	84,1kw



### **Ospa Plakalı Isıtıcı –Çelik- Pompa kumandalı**

- Plakalı ısıtıcı; max.200mg/l klorid içeriğine karşı dayanıklı paslanmaz çelikten (1.4401) mamul, ısı değiştirici profillerin sıkıştırılmasıyla oluşur.
- Akım yönü, karşı akım içindedir.
- Isıtıcı pompa ve düşük sıcaklıklı ısıtıcılar için bağlantı yeri vardır.Gövdesi çeliktir. RST 37-2 . Sıkıştırma elemanları vardır. Gövdenin kumlaması DIN 55 928'e uygun olup iki komponentli tabakayla parlatılmıştır.
- Gergi elemanları dönmeye karşı garantilidir.
- Cihaz basınç talimatlarına uygun olarak test edilmiştir. (DGR) 97/23/EG
- Sirkülasyon pompası ön montajlıdır.
- Kapasite sahası:4,8-120,3 kw. Isıtıcı girişi ve havuz suyu sıcaklığına göre.(\*)
- Basınç kaybı: havuz tarafı:1 mWS ; sıcaksu tarafı: 0,13 mWS
- Havuz suyu bağlantısı:R2
- Sıcak su bağlantısı: R2
- Bağlantı materyali.1.4571
- Ağırlık: 138 kg.
- Max.İşletme basıncı: 6 bar

### **Ospa Plakalı Isıtıcı –Çelik- Ventil kumandalı**

- Plakalı ısıtıcı; max.200mg/l klorid içeriğine karşı dayanıklı paslanmaz çelikten (1.4401) mamul, ısı değiştirici profillerin sıkıştırılmasıyla oluşur.
- Akım yönü, karşı akım içindedir.

- Isıtıcı pompa ve düşük sıcaklıklı ısıtıcılar için bağlantı yeri vardır.Gövdesi çeliktir. RST 37-2 . Sıkıştırma elemanları vardır. Gövdenin kumlaması DIN 55 928'e uygun olup iki komponentli tabakayla parlatılmıştır.
- Gergi elemanları dönmeye karşı garantilidir.
- Cihaz basınç talimatlarına uygun olarak test edilmiştir. (DGR) 97/23/EG
- Elektro motorlu 3 yollu ventili ön montajlıdır.
- Kapasite sahası:4,8-120,3 kw. Isıtıcı girişi ve havuz suyu sıcaklığına göre.(\*)
- Basınç kaybı: havuz tarafı:1 mWS ; sıcaksu tarafı: 0,13 mWS
- Havuz suyu bağlantısı:R2
- Sıcak su bağlantısı: R2
- Bağlantı materyali.1.4571
- Ağırlık: 138 kg.
- Max.İşletme basıncı: 6 bar

(\* Ospa plakalı ısıtıcılar, farklı kapasitelerde de teslim edilebilirler.

### **Ospa Plakalı Isıtıcı –Çelik- Kumandasız**

- Plakalı ısıtıcı; max.200mg/l klorid içeriğine karşı dayanıklı paslanmaz çelikten (1.4401) mamul, ısı değiştirici profillerin sıkıştırılmasıyla oluşur.
- Akım yönü, karşı akım içindedir.
- Isıtıcı pompa ve düşük sıcaklıklı ısıtıcılar için bağlantı yeri vardır.Gövdesi çeliktir. RST 37-2 . Sıkıştırma elemanları vardır. Gövdenin kumlaması DIN 55 928'e uygun olup iki komponentli tabakayla parlatılmıştır.

- Gergi elemanları dönmeye karşı garantilidir.
- Cihaz basınç talimatlarına uygun olarak test edilmiştir. (DGR) 97/23/EG
- Kapasite sahası:4,8-120,3 kw. Isıtıcı girişi ve havuz suyu sıcaklığına göre.(\*)
- Basınç kaybı: havuz tarafı:1 mWS ; sıcaksu tarafı: 0,13 mWS
- Havuz suyu bağlantısı:R2
- Sıcak su bağlantısı: R2
- Bağlantı materyali.1.4571
- Ağırlık: 138 kg.
- Max.İşletme basıncı: 6 bar

(\* Ospa plakalı ısıtıcılar, farklı kapasitelerde de teslim edilebilirler.

### **Tuz ve deniz suyu kullanılan Tesisler**

- Plakalı ısıtıcılar bu tür tesislerde, max.klorid içeriği 10 000mg/l'ye dayanıklı titandan yapılırlar.
- Havuz suyu bağlantısı:DN50 NBR plastik parçalı
- Sıcak su bağlantısı:R2

# Ospa Elektrikli Havuz Suyu Isıtıcısı 18

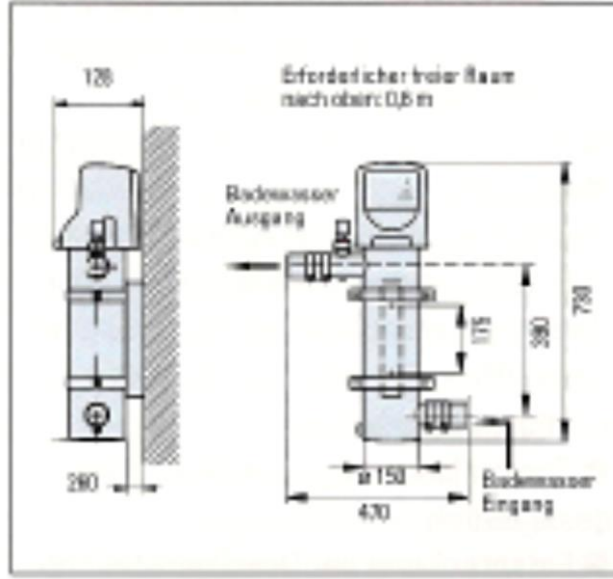
Ospa – Elektrikli Havuz  
Suyu Isıtıcısı-18

Isı ayarlayıcılı

Ospa elektrikli ısıtıcı  
optimal bir güvenlik sunar.



Bir Sensör üzerinden çalışır. Bu Sensör cihazın havuzsuyu tarafındaki min. akış miktarı aşıldığında kapanır. Bir başka güvenlik ise ısıtıcı rezistanslar arasına yerleştirilmiş aşırı ısınmaya karşı güvenlik bağlantısı vardır. Hiçbir durumda aşırı ısınmış su havuza gitmez. İstenen su ısısının ayarlandığı, ve cihaz içine monte edilmiş olan ısı ayarlayıcı vardır. Kumanda bölümünün üzerinde bir kapak vardır. Isıtıcı bağlantısının Ospa BlueControl üzerinden merkezi kumanda sistemine bağlantısı vardır. Sistemin ekranından su sıcaklığı sürekli olarak görülür. Isıtıcı bağlantısının Ospa



BlueControl üzerinden rahat bir şekilde merkezi Kumanda sistemine yapılması mümkündür. Bu sistemin ekranından su sıcaklığı sürekli görülür. Ospa BlueControl üzerinden bağlantı için; "ısı ayarlayıcı" içermeyen ısıtıcı çıkışı seçilmelidir.

## Ospa – Elektrikli Havuz Suyu Isıtıcısı-18

Isı ayarlayıcısız

Cihazın kumandası Whirl pool tesislerinde ya Whirl pool pilota yada – Whirl pool ve havuz tesislerinde- merkezi kumanda sistemi Ospa BlueControlle bağlanır. Ayar ve gösterge, zorunlu ve mevcut su sıcaklık değerlerinin ekrandaki menüye girilmesiyle yapılır.

## Ospa – Elektrikli, Havuz Suyu Isıtıcısı- 18kW- 400V

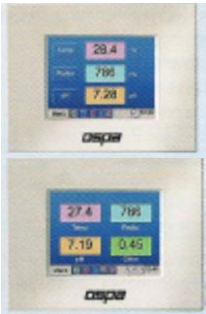
Isı ayarlayıcılı

- 150mm. Çapında olup, yüksek korozyon dayanıklılığı ve optimal ısı transferi için özel alaşımli 3 kez döndürülmüş boru ısıtıcı çelik gövde.
- Fonksiyon göstergeli ısı ayarlayıcısı.
- Uzaktan şalt için bağlantı klemensi ve kontaktör.
- Şalterli akış kontrolü
- 3 poligle kapanan aşırı ısı sınırlayıcısı.
- Güzel formlu kapak
- Hortum bağlantı rakoru havuz suyu devir daimine gerilimin gitmemesi içindir.
- Montaj materyalli sağlam duvar asacağı
- Havuzsuyu bağlantısı: PVC-bağlayıcı nippel d63
- Güç: 18 kW / 400V
- Akış: 10-24 m3/h
- Ağırlık: 11 kg.

## Ospa – Elektrikli Havuz Suyu Isıtıcısı- 18kW- 400V

Isı ayarlayıcısız

- Yukarıdaki tarif gibidir. Sadece ısı ayarlayıcısı yoktur.



### BlueControl Nedir ?

**BlueControl Ospa' nın bir yeniliğidir.Özel ve genel kullanımlı havuzlar için kolay anlaşılabilir bir kumanda sistemidir.**

Ospa BlueControl'ün hizmet birimi BlueControl Pilot'tur. Renkli dokunmatik ekranlı kompakt bir kumanda bilgisayarıdır. Ekrana hafif bir dokunmayla tüm su hazırlık birimlerine olduğu gibi havuzsuyu ısıtıcı ayarlarına da ulaşmak mümkündür. Şık görüntüsüyle hem özel havuzlarda hem de genel kullanımlı tesislerde, havuz mekanına ve/veya oturma salonlarına, yada havuz yönetici kabinine, resepsiyona... monte edilebilir.

**Rafine ve mükemmel havuz Kumanda tekniği sizi her şeyi izleme ve kontrol etme imkanı sağlar**

